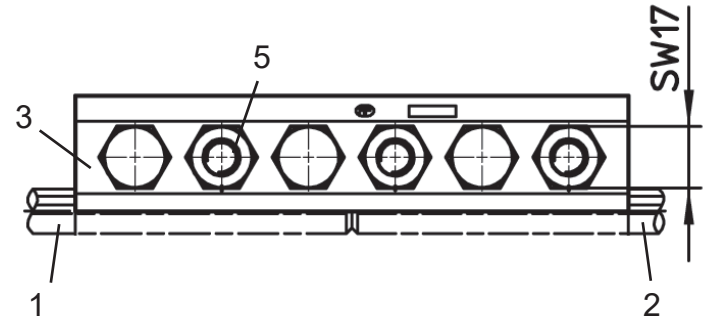
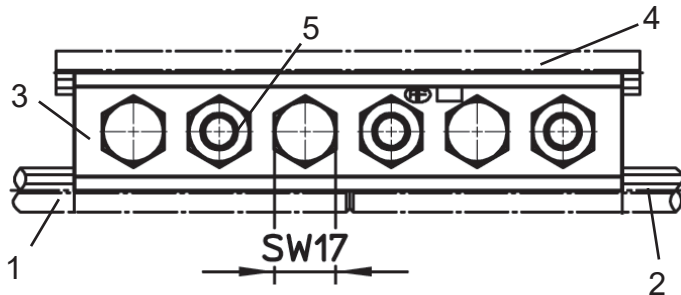


# ISTRUZIONI D'INSTALLAZIONE

Giunto filo  
Tipo: SK,SKF

## Installazione



A: Giunto con spezzone di filo di contatto nella parte superiore

B: Giunto senza spezzone di filo di contatto nella parte superiore

1. AB Tagliare il filo di contatto nel punto in cui si vuole installare il giunto [1] e [2] e limare la parte finale in modo da avere una superficie liscia.
2. AB Pulire le estremità del filo con una spazzola metallica in modo da garantire la connessione elettrica.
3. AB Assicurarci che il giunto [3] sia posizionato correttamente. Le viti devono essere vicine alle estremità del filo di contatto [1] e [2].
4. AB Posizionare il giunto sulle estremità del filo di contatto [1] e [2] in modo che combacino perfettamente con il centro del giunto. Assicurarci che i denti del giunto facciano presa per tutta la lunghezza dello stesso.
5. A Tagliare un pezzo del filo di contatto [4] ed inserirlo nella parte superiore del giunto. Lo spezzone di filo di contatto deve essere della stessa tipologia di quello nella parte inferiore [1] e [2].
6. AB Serrare le viti con una chiave dinamometrica a  $50 \pm 5$  Nm, cominciando dalle viti centrali del giunto per poi spostarsi su quelle esterne.
7. AB Riserrare tutti i bulloni come sopra descritto per due volte. Questo assicurerà che i denti del giunto trattengano il filo di contatto nel modo corretto.
8. AB Dopo aver serrato i bulloni, serrare tutti [5] i dadi a  $50 \pm 5$  Nm.
9. AB Nel caso i fili di contatto non siano usurati allo stesso modo, uniformare il piano di contatto con una lima per ottenere una transizione graduale da un filo di contatto all'altro.

**Attenzione!**

- I giunti filo/filo possono essere installati solo da personale qualificato.
- È importante utilizzare correttamente la chiave dinamometrica e applicare la coppia di serraggio esattamente al valore sopra indicato.
- L'installatore ha la responsabilità di eseguire le correttamente le procedure di installazione e serraggio.
- Arthur Flury AG non consiglia di riutilizzare il giunto filo/filo

**Attention!**

- La griffe de jonction ne peut être installée que par du personnel qualifié.
- Il est important que le couple soit appliqué exactement à la valeur mentionnée ci-dessus.
- L'installateur est responsable de l'exécution des procédures d'installation et de serrage appropriées.
- Arthur Flury AG déconseille de réutiliser la griffe de jonction.

**Vorsicht!**

- Die Stossklemme darf nur durch Fachpersonal installiert werden.
- Die oben genannte Drehmomente müssen beim Anziehen erreicht werden.
- Für die korrekte Installation trägt der Installateur die volle Verantwortung.
- Arthur Flury AG empfiehlt, die Stossklemme nicht mehrmals zu verwenden.