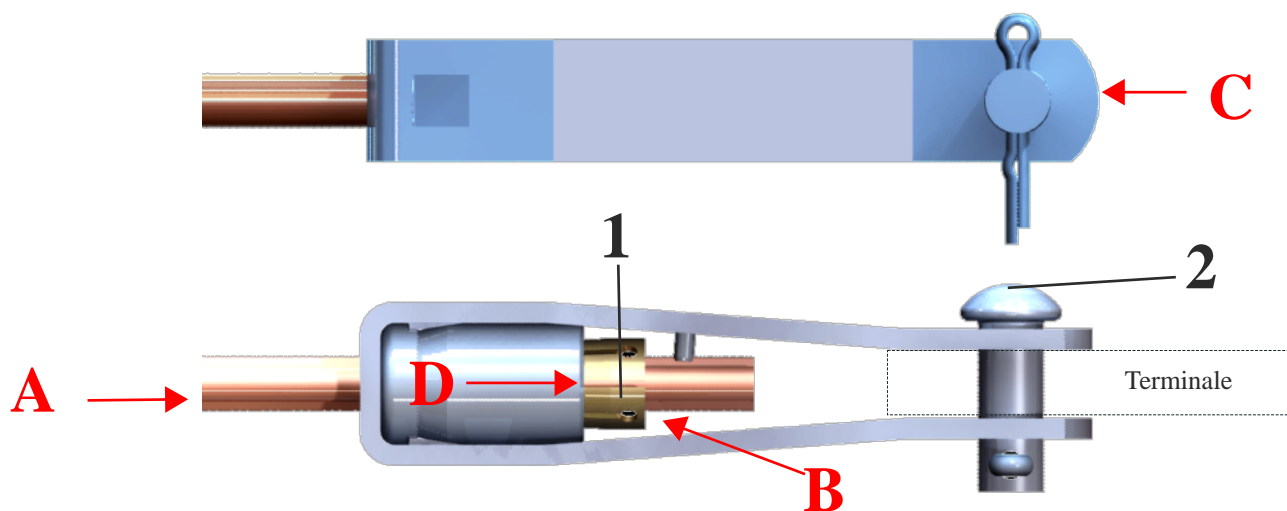


ISTRUZIONI DI MONTAGGIO

MORSE DI AMARRO

Edizione 2019/07

1. Fissare la morsa di amarro al terminale con il bullone [2].
2. Tagliare il conduttore in modo che la distanza tra il centro del bullone [2] e la fine del conduttore sia di 60 mm. Se il conduttore è una fune con più fili elementari, assicurarsi che non si sfili fissando le estremità con del fil di ferro.
3. Utilizzate un archivio di metallo per rimuovere qualsiasi fresa o gli spigoli vivi al ritaglio di conduttore emergono. Questo lo farà molto più facile da inserire il direttore.
4. Limare leggermente la parte tagliata del conduttore per rimuovere le bave e renderla leggermente conica per rendere più semplice l'inserimento.
5. Inserire il conduttore delicatamente dal lato [A] dentro al cono [1] fino a **che la distanza tra l'estremo del conduttore e il centro del bullone risulti di circa 60 mm**. Rimuovere il fil di ferro (se presente).
6. Il tiro del filo (forza di serraggio) deve essere di almeno 3 kN .
7. Premere leggermente sul cono [1] dal lato [B] con le dita, in seguito mettere in tensione il conduttore. Il cono si inserirà nel corpo della morsa grazie al carico del conduttore.



Allentamento

1. Rimuovere la morsa di amarro dal terminale.
2. Tenere la morsa di amarro sul conduttore dal lato [A] e colpire con un forte colpo di martello la morsa nel punto [C].
3. Muovere manualmente il cono in direzione [D] e tenerlo mentre si rimuove il conduttore dalla morsa di amarro.
4. Per riutilizzare la morsa di amarro è necessario sostituire il vecchio cono con uno nuovo [1].

